



Colored functional mirrors

カラードファンクショナルドアミラー

For SUBARU GK/GT

90250VL0100/0200

取付・取扱説明書

この度はPROVA製品をお買い上げ頂き、誠にありがとうございます。
取り付けを行う前に必ず本書を最後までお読みいただき、取り付け方法、取扱方法を十分にご理解いただいた上で正しく取り付け作業を行い、ご使用ください。
お読みになった後は、ご使用になる方がいつでも見られるよう大切に保管してください。

対応車種

スバル	インプレッサ	GK#/GT#	H28.10~R1.11 (ヒーター付き含む)
	レガシー	BN#/BS#	H26.10~R1.10(ヒーター付き含む)
	フォレスター	SK#	H30.7~(ヒーター付き含む)

本製品のウインカーは補助方向指示器となります。補助方向指示器は車両に左右1セットのみ装着することができます。すでにほかの補助方向指示器が取り付けられている場合は、本製品を同時に装着できないため、他の補助方向指示器を外していただくか、点灯させないように対策をしてから取り付けてください。

※純正のサイドターンシグナルランプは補助方向指示器にはあたりません。

安全上のご注意

ここに示した注意事項は、本製品を正しくお使いいただき、お客様の危害や損害を未然に防止するためのものです。また、注意事項は、危害や損害の大きさと切迫の程度を「警告」「注意」に区分しています。いずれも安全に関する重要な内容ですので、必ずお守りください。

- ⚠ 警告: 誤った使用をしたとき、人が死亡または重傷を負う可能性が想定される内容。
- ⚠ 注意: 誤った使用をしたとき、人が傷害を負う可能性および物的損害のみが発生する可能性が想定される内容。

⚠ 警告 漏電、火災など重大事故となる恐れがある事項です。ご使用前に必ずお読みください。

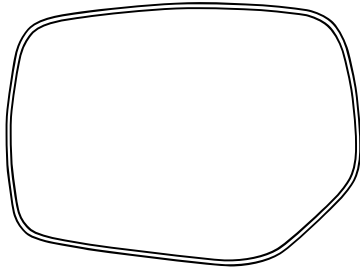
- コネクタ部分には、ほこり、水滴、塩分などを付着させないでください。ショートや火災の恐れがあります。
- 分解、修理、改造等は絶対にしないでください。火災、けが、故障の恐れがあります。
- 万一本製品から煙が出たり、異臭がするなどの異常に気付いた時は、直ちに安全な場所に車を止め、イグニッションスイッチ、灯火類をOFFにしてください。異常状態でのご使用は、感電や火災の恐れがあります。

⚠ 注意 誤った使用をしたとき、人が傷害を負う可能性及び物的損害のみが発生することが想定される内容。

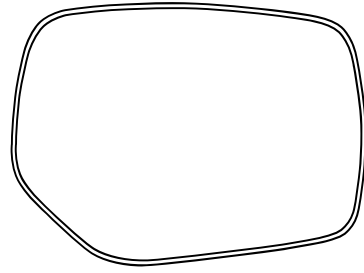
- 作業を行う際は、鋭利な部分でけがをしないよう、手袋などで身体を保護してください。
- 電源ハーネスを傷つけたり、破損したまま使用したり、加工したり、無理に曲げたり、引っ張ったり、挟み込んだりしないでください。漏電、火災の原因になります。
- 本製品を落としたり、強い衝撃を与えたりしないでください。破損や故障の原因になります。
- 高圧洗浄機など強い水勢による洗車をしないでください。破損や故障の原因になります。

セット内容

本製品は以下の部品で構成されています。セット内容をご確認ください。



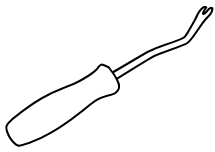
カラードファンクショナルドアミラー LH



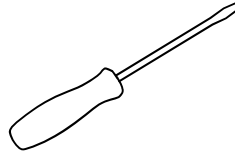
カラードファンクショナルドアミラー RH

必要工具

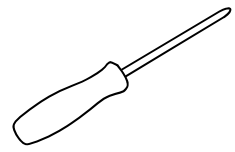
製品の取り付けに必要な工具です。車種によっては必要な工具が異なりますので必要な工具をご用意ください。



クリップリムーバー



マイナスドライバー

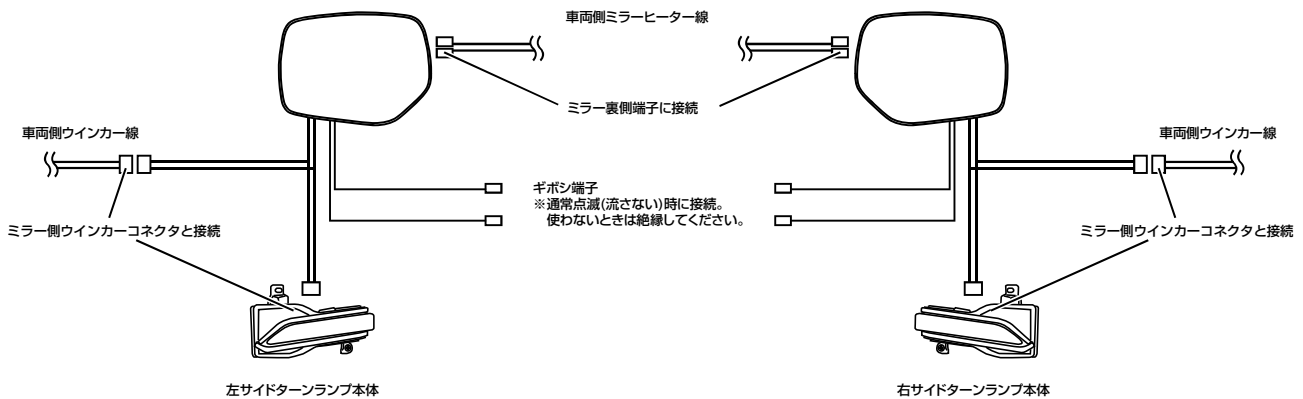


プラスドライバー

配線接続概要図

カラードファンクショナルドアミラー LH

カラードファンクショナルドアミラー RH



取付方法

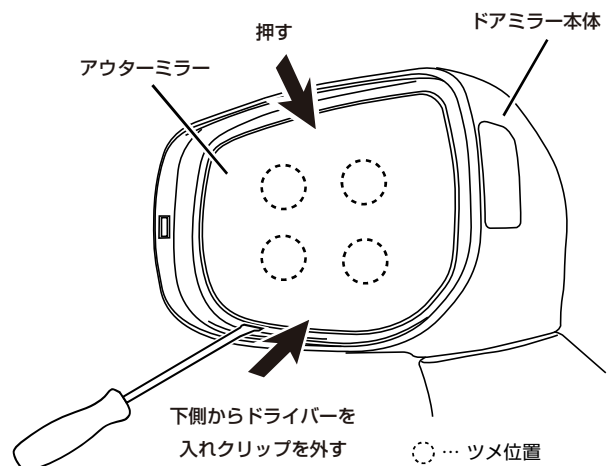
本製品の取り付けにあたっては、専門の知識、技術を必要とします。取り付け作業は専門業者様へご依頼頂くことをおすすめします。

純正アウターミラー・サイドターンランプ取り外し

※取り付け、取り外し方法は車両によって異なりますので各車両の整備解説書等を参考にして作業してください。

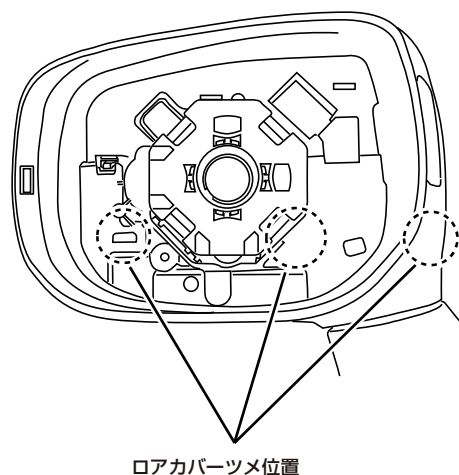
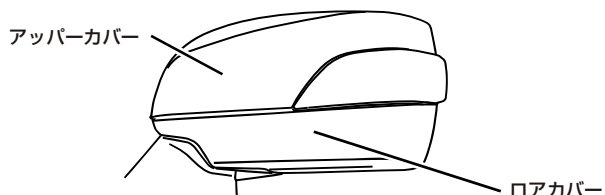
※図は助手席側です。運転席側も同様の作業を行ってください。

1. アウターミラー外周、カバー外周をマスキングテープ等で保護してください。
ミラー上部を押し、ミラー下側と本体の隙間にマイナスドライバー等を差込み、ミラー裏側の4箇所のクリップを外し取り外します。
ミラーヒーター端子を分離します。
※ミラーを取り外す際に傷をつけないように、マイナスドライバーにタオルを巻くなどをして作業してください。
※ミラーヒーター端子を外す場合、ミラーヒーター側端子の付け根を指で押さえながら、ハーネス側端子を持って引き抜きます。



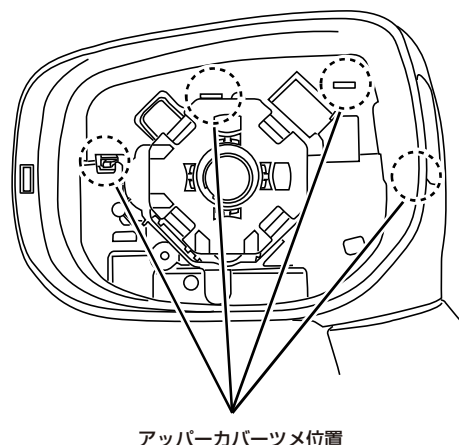
2.ロアカバーのツメ3箇所のかん合を外し、ロアカバーを取り外します。

※見えない部分にツメがありますので注意して取り外してください。



3.アッパーカバーのツメ4箇所のかん合を外し、アッパーカバーを取り外します。

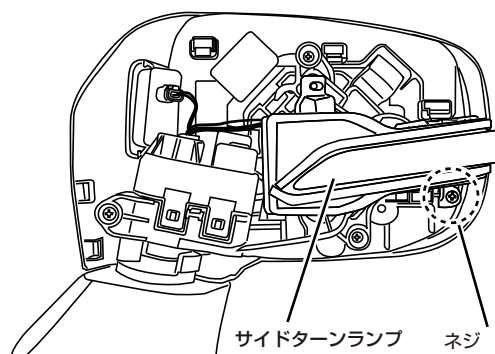
※見えない部分にツメがありますので注意して取り外してください。



4.サイドターンランプを取り外します。

本体を固定しているネジ1本を取り外します。

サイドターンランプを取り外し、コネクタを分離してください。



カラードファンクショナルドアミラー取り付け

※図は助手席側です。運転席側も同様の作業を行ってください。

※ウインカーは通常点滅とシーケンシャル点滅を切り替えることができます。

※必ず左右のウインカーの点滅パターンは同じにしてください。左右の点滅パターンが違う場合、保安基準に適合しなくなります。

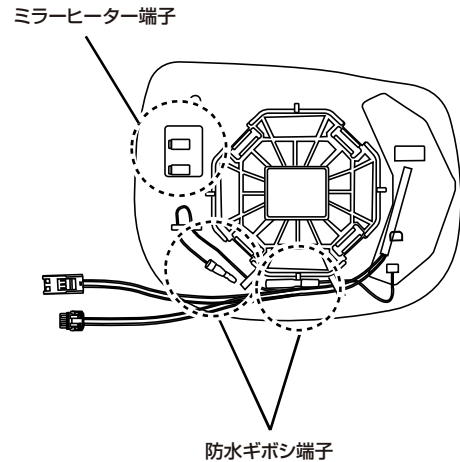
1.ウインカーの点滅パターンを選択します。

ウインカーを通常点滅にて使用する場合、防水ギボシを接続してください。

シーケンシャル点滅にて使用する場合はギボシ端子を絶縁処理し、取り付けや動作の妨げにならないように他のハーネスと一緒に束ねて固定し使用してください。

※出荷時はシーケンシャル点滅となっています。

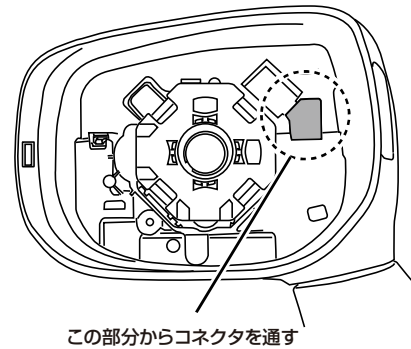
ギボシ端子	ウインカー点滅
接続する	通常点滅
接続しない	シーケンシャル点滅



2.ミラー本体を固定します。

①カラードファンクショナルドアミラーに取り外したミラーヒーター端子を接続し、ドアミラー取り付けステー側の隙間からサイドターンランプ側にウインカーコネクタを通します。

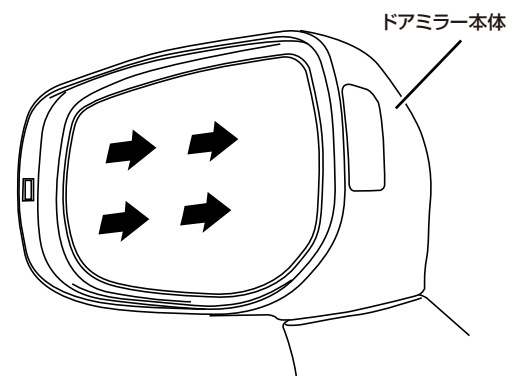
※配線がミラーの角度調整の邪魔にならないように注意してください。



②アウターミラー裏の上側のフック4箇所のクリップを押し込んで取り付けます。

※ミラー上下左右ともカチッと音が鳴るまで押し込んでください。

嵌りきっていない場合、走行中脱落することがあります。

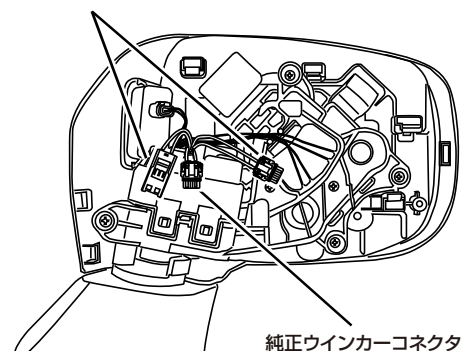


3.カラードファンクショナルドアミラーの配線をします。

純正ウインカーコネクタを純正サイドターンランプの位置からBSMコネクタ側に移動させます。

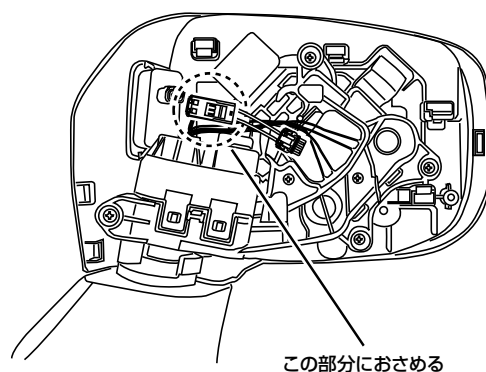
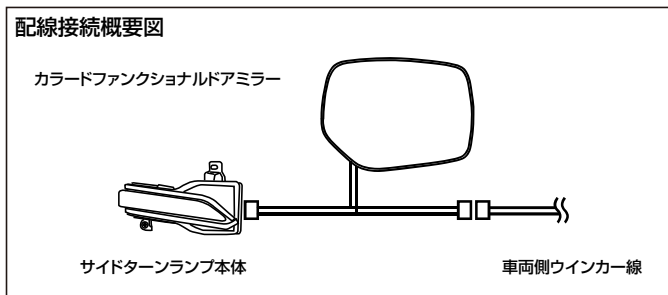
LEDシーケンシャルウインカーミラーのメスコネクタを純正サイドターンランプの位置まで引き出します。

カラードファンクショナルドアミラーコネクタ

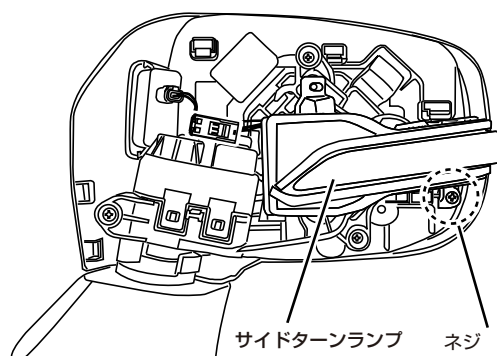


4.純正の車両側ウインカーコネクタに、カラードファンクショナルドアミラーのメスコネクタを割り込ませるように接続し、ミラー本体の図の位置に入れます。

※本体よりはみ出すとカバーを取り付けできなくなりますので注意してください。



5.サイドターンランプのコネクタにカラードファンクショナルドアミラーのオスコネクタを接続し、ねじ1本を取り付けます。



6.アッパーカバー、ロアカバーの順番に戻します。

7.左右の作業が完了したら点灯・動作確認を行います。

下記の表左側の動作を行った時に、カラードファンクショナルドアミラーが表右側のように正常作動するか確認してください。

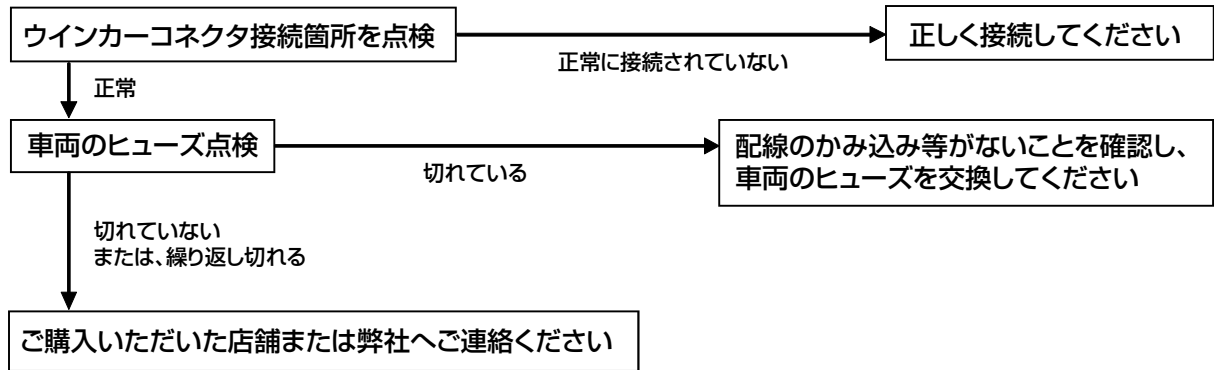
確認のための動作	カラードファンクショナルドアミラーの動作
ウインカーレバー右折側へON	ドアミラー運転席側が、通常点滅または流れる点滅
ウインカーレバー左折側へON	ドアミラー助手席側が、通常点滅または流れる点滅
ハザードボタンON	ドアミラー両側が、通常点滅または流れる点滅
リヤウインドウデフォグスイッチをON※1	ミラーレンズ部分が、暖くなることを確認
ミラー角度調整スイッチで上下左右調整	途中で引っ掛かりがないことを確認

※1 ミラーヒーター付き車両の場合

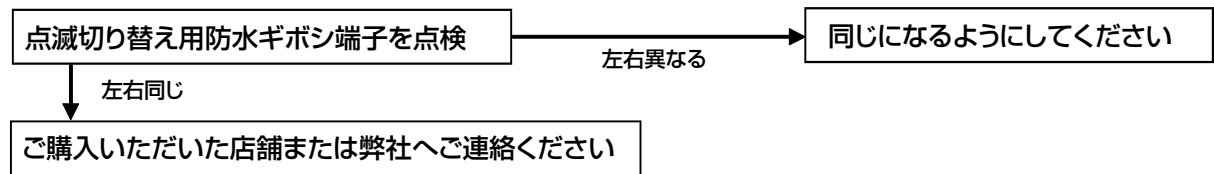
カラードファンクショナルドアミラートラブルシューティング

不具合が発生した場合は、症状にあわせて次の点検を行ってください。
不具合が解消されない場合はご購入いただいた店舗または弊社までご連絡ください。

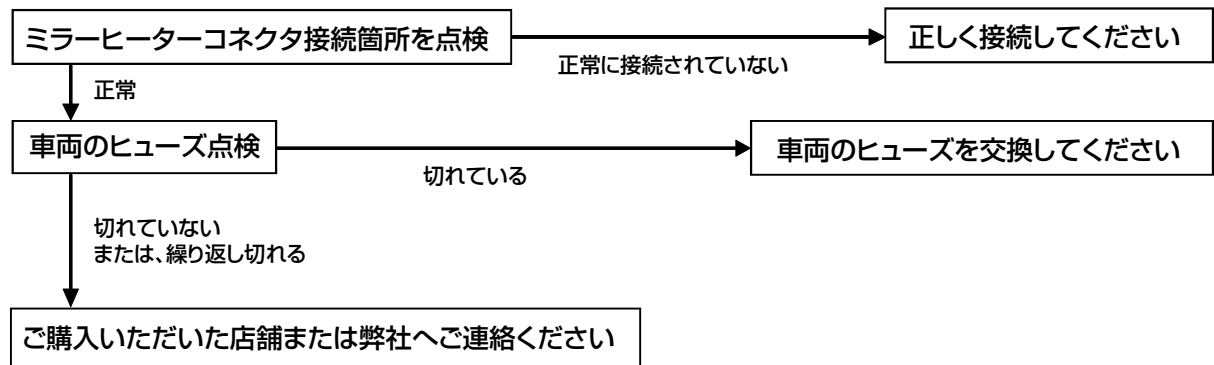
ウインカーが点灯しない場合(点灯しない側の確認を行ってください)



ウインカー点滅が左右で異なる場合



ミラーヒーターが作動しない場合(作動しない側の確認を行ってください)



守っていただきたいこと

- ウィンカーミラーなど灯火類は自動車の安全な運行のため、道路運送車両法の保安基準により各灯火の色、明るさ等が細かく定められています。灯火色の変更、明るさの変更など改造は絶対に行わないでください。
- 取り付け作業が完了したら、必ずすべての灯火類が正常に作動することを確認してください。
- 自動車の運行前には、必ずすべての灯火類が正常に作動することを確認してください。
- 左右を通常点滅かシーケンシャル点滅のどちらかで揃えて必ず使用してください。

製品の特性について

- 本体の材質
レンズ部分はガラス製です。割れやすいので固いものにぶついたり、落としたりしないでください。

日常のお手入れについて

- 車両に取り付けた状態では、表面に付いた汚れは水で洗い流すか、水に濡らした柔らかい布で拭き取ってください。
- シンナーや有機溶剤などの薬品は製品を傷めますので使用しないでください。
- 洗車は手洗いで行ってください。高圧洗浄は水漏れの原因になりますので絶対に行わないでください。
- カラードファンクショナルドアミラーに故意に強い水流をかけないでください。

保安基準への適合について

- 本製品に装着しているウィンカーは、保安基準第41条の2(補助方向指示器)の基準に適合するよう設計、製造しております。
- 自動車検査(車検)は自動車に装着された状態で適合性審査を行っております。装着方法や状態によっては基準不適合となる場合があります。

故障かな?と思ったら

次の点検をしてなお不具合の場合は、販売店もしくは弊社までご相談ください。

症 状	確 認	処 置
ウィンカー点滅しない	<ul style="list-style-type: none">●コネクタは正しく接続されていますか?●コネクタの極性は合っていますか?●ギボシ端子は接続してありますか?●車両のヒューズが切れていませんか?	<ul style="list-style-type: none">○コネクタを接続してください。○コネクタの極性を合わせてください。○ギボシ端子を接続してください。○ヒューズを交換してください。
シーケンシャル(流れる)点滅しない	<ul style="list-style-type: none">●コネクタは正しく接続されていますか?●コネクタの極性は合っていますか?●切り替えのギボシ端子が接続してありますか?●車両のヒューズが切れていませんか?	<ul style="list-style-type: none">○コネクタを接続してください。○コネクタの極性を合わせてください。○切り替えのギボシ端子を分離して絶縁してください。○ヒューズを交換してください。
ミラーヒーターが作動しない	<ul style="list-style-type: none">●ミラー背面の端子に車両側端子が接続されていますか?●車両のヒューズが切れていませんか?	<ul style="list-style-type: none">○車両側の端子を接続してください。○ヒューズを交換してください。

カロードファンクショナルドアミラー保証書

1. お買い上げから12ヶ月を保証期間といたします。この期間内に取り付け・取扱説明書等の注意書に従った正しい取り付け、使用状態において不灯となった場合は代替品をご用意致します。なお、照度の低下、発光色の变化等の経年劣化及び、お買い上げ後に発生した製品の傷、破損に関しては保証対象外とさせていただきます。
2. 保証対象は、本製品のみとさせていただきます。製品交換に伴う付帯作業(工賃、交通費、送料、その他諸費用)及び交換作業に伴い発生する2次損害(休車損害等)につきましては保証対象外とさせていただきます。
3. 保証期間終了後および保証期間内であっても、下記の場合は保証致しません。
 - (イ)保証書の提示がない場合。
 - (ロ)本書にお買い上げ日、お客様名、販売店名の記入がない場合。(購入時の販売店のレシートなどご購入日が確認できる書類でも代用できます)
 - (ハ)中古で売買されたもの又は、第三者に譲渡されたもの。
 - (ニ)本書の字句を書き換えられた場合。
 - (ホ)取り付け作業、使用上の誤り、不注意、過失による故障・損傷。
 - (ヘ)不当な修理、改造および分解による故障、損傷。
 - (ト)火災・地震・風水害、異常電圧、公害などその他天災地変による故障・損傷。
 - (チ)交通事故による故障・損傷。
 - (リ)適合車種以外に使用したことによる故障・損傷。
 - (ヌ)業務用車両(タクシー・トラック等)及び改造車両でのご使用。
 - (ル)車両の他の部分へ及ぼした故障・損傷。
 - (ロ)原因が本製品以外にある場合の故障または損傷。
4. 保証書は再発行致しませんので、紛失しないよう大切に保管してください。
5. 本書は日本国内においてのみ有効です。
6. 保証書は、明示した期間、条件において代替品をお約束するものです。したがって、この保証書によってお客様の法律上の権利を制限するものではありません。

保証期間	お買い上げ日	年	月	日より12ヶ月間
お客様のご住所・ご氏名 〒 様				
TEL() -				
販売店の所在地・店名 〒 印				
TEL() -				

販売元：株式会社プローバ

support@prova.co.jp <http://www.prova.co.jp/>
 神奈川県横浜市都筑区早濑 3-30-8 Phn / 045-591-5501