

PROVA

アイスメインフューズ 取扱説明書

ご使用になる前に必ずお読み下さい

商品番号 / 適合車種

27600US0120	SBFC-CT 120A タイプ VA/VM, SJ, GJ/GP, GR/GV, GE/GH, BM/BR, BL/BP, SH, YA 系用
27500US1480	BATF 140/80A タイプ ZC6/ZN6 専用
27250US0125	SBFW-L M5 125A タイプ SK9, GK/GT, 系用 *SKE/GTE ハイブリッド車には使用できません
27350US8000	BATF 80A タイプ SKE, GTE, GPE ハイブリッド車系用

この度は弊社製品をご購入頂き、誠に有難うございます。
本製品の性能を最大限に発揮し、安全かつ長くご使用いただける様、ご使用の際には本取扱説明書を良くお読み下さい。
また、安全に取付けると共に、正しくご使用下さいます様、お願い致します。



危険

- 本取扱説明書は有資格者向けに作成しております。本製品の取付は全員のスパルディーラー、または知識、経験を持ったショップ、自動車用品店にて行ってください。
- 誤った取付は本来の性能を発揮できなだけでなく、重大な事故に繋がる可能性がありますので取付要領の手順で確実に行ってください。
- 適合車種以外への取付や本製品の加工および改造は大変危険ですので、絶対に行わないで下さい。

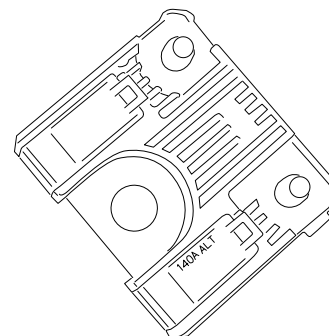
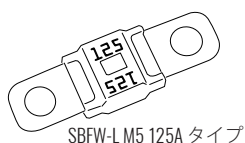
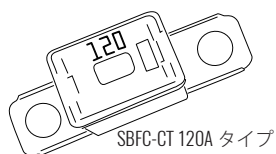


注意

- 誤った取付および誤った使用方法による物損、事故などは保証の対象外になります。
- 本製品は厳密な品質管理の下、出荷をしておりますが運送上のトラブル等による不具合がないか、開梱時に必ずご確認下さい。万一異常が見つかった場合は購入店、または弊社営業部宛までご連絡くださいますようお願い申し上げます。正常な製品と交換させていただきます。

■本製品内容品

アイスメインフューズ 本体 x 1



※+ ターミナルに直接取付けられています。



注意

異なる形状のフューズが使用されている場合には、
取付けることは出来ません。
必ず車両側のフューズを確認してから、
交換作業を行ってください。



注意

本取扱説明書は有資格者向けに作成されています、
必要に応じサービスマニュアルを参照、確認の上作業を行ってください。

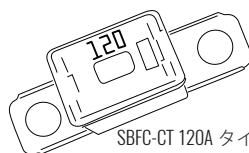
本製品内容品を確認します

アイスマインフェーズ 本体 x 1

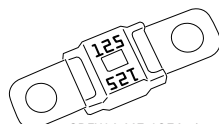


注意

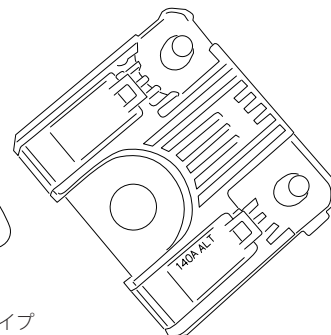
異なる形状のフェーズが使用されている場合には、取付けることは出来ません。必ず車両側のフェーズを確認してから、交換作業を行ってください。



SBFC-CT 120A タイプ



SBFW-L M5 125A タイプ



BATF 140/80A タイプ

※+ターミナルに直接取付けられています。



注意

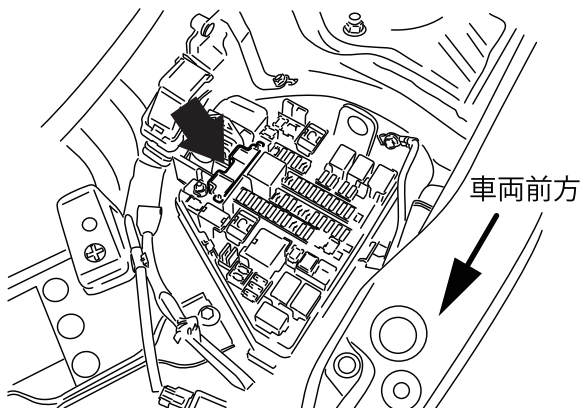
本取扱説明書は有資格者向けに作成されています。必要に応じサービスマニュアルを参照、確認の上作業を行ってください。

1 フロントボンネットフードを開け、メインフェーズを交換します

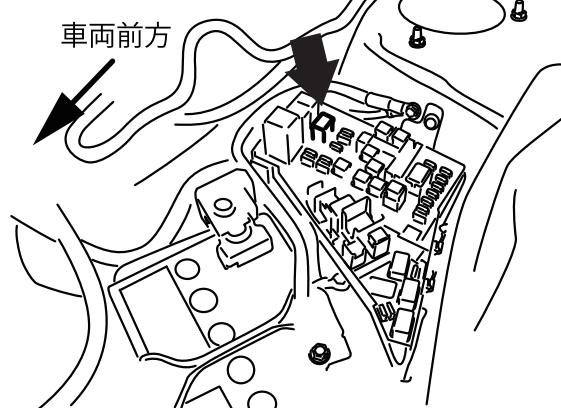
<1>バッテリープラス端子を外し、メインフェーズと本製品を交換します

- ※注意 フェンダ端面など養生を行ってから作業を行ってください。
- ※注意 バッテリーを外すため、必要に応じて電子機器用メモリ保持装置などを使用して作業を行ってください。
- ※注意 必要に応じて、スバルサービスマニュアルを参照の上、作業を行ってください。
- ※注意 +ターミナルは必ず養生して、絶対にショートさせないよう作業を行ってください。

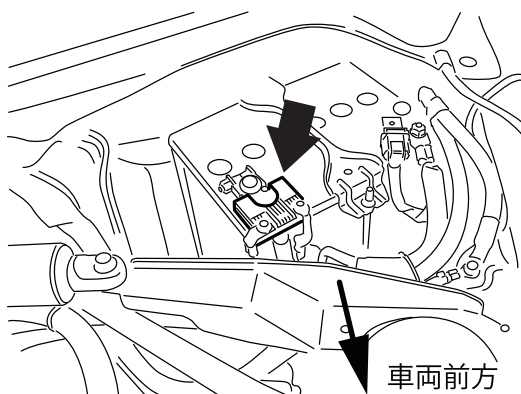
■SK, GK/GT 系 *フェーズカバー付車



■VA/VM, SJ 系



■ZC6/ZN6 *BATT+ ターミナル車



注意

本製品取付後は ECU 再学習を行ってください。
アイドリングや軽い空ぶかしなどを複数回以上行ってください。

1. キー ON 状態にてアクセルペダル全開 / 全開操作を 4 ~ 5 回行います
2. エンジンを始動させ、5 分程度以上アイドリング運転をさせます
3. 軽い空ぶかし (約 2500rpm) をしながら、安定するまで続けます
4. 5 ~ 10 分に 1 度、OFF にして再始動させて 2. ~ 4. を繰り返します。

車両によってはエンストする場合があります。アイドリングが安定し、エンストしなくなるまで繰り返し、学習させてください。

2 フェーズボックスケース、プラス端子などを戻し、電気系統が正しく作動するか確認します

*フェーズカバー付き車両などはカバーを必ず取付けてください

- ※注意 異常などが発生した場合には元のフェーズに戻して再度、確認してください。
- ※注意 バッテリーを外すため、必要に応じて電子機器用メモリ保持装置などを使用して作業を行ってください。
- ※注意 必要に応じて、スバルサービスマニュアルを参照の上、作業を行ってください。
- ※注意 +ターミナルは必ず養生して、絶対にショートさせないよう作業を行ってください。