

# クロスメンバカラーキット リア用 取扱説明書

ご使用になる前に必ずお読みください

《商品番号・適合車種》

45250SN0200 GK/GT Impreza 系 リアクロスメンバ用

この度はプロバ・クロスメンバカラーキットをご購入頂き、誠に有難うございます。

本製品の性能を最大限に発揮し、安全かつ長くご使用頂けるよう、ご使用前に必ず本取扱説明書を良くお読み下さい。

また、安全に取り付けるとともに正しくご使用下さいます様、お願い致します。



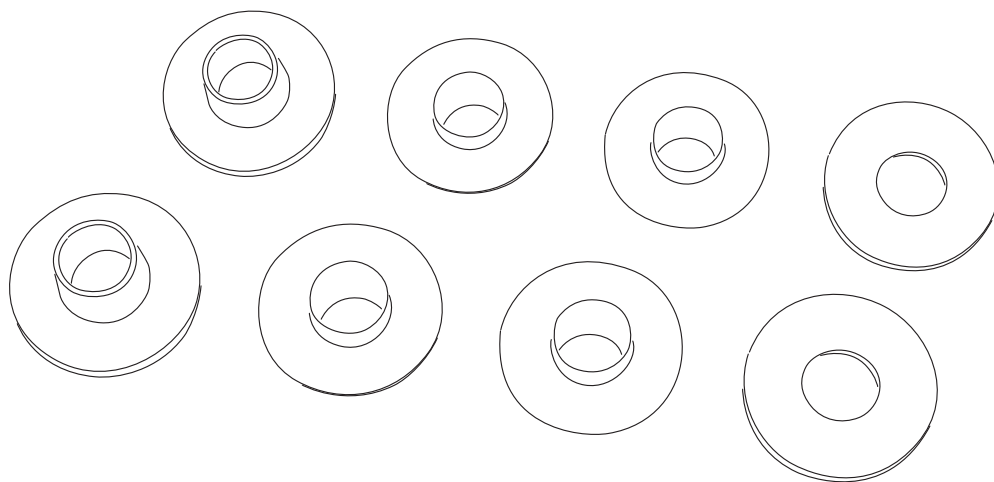
## 危険

- 本取扱説明書は有資格作業員向けに作成されておりますので、本製品の取り付けは全国のスバルディーラー、または知識と経験のあるショップや自動車用品店で行ってください。
- 誤った取り付けは本来の性能を発揮できないだけでなく、重大な事故に繋がる可能性がありますので取付要項の手順で確実に行ってください。
- 適応車種以外への取り付けや、改造加工は危険ですので絶対に行わないでください。
- エンジン暖気後の作業は、エンジンルーム内パーツが高温になっていますので火傷などに注意してください。
- 必ず本取扱説明書の内容通り作業を行ってください。



## 注意

- 誤った取り付け及び誤った使用方法による物損は保証の対象外になります。
- この製品は厳密な品質管理の後出荷していますが、運送上のトラブル等による不具合がないか装着前に必ずご確認ください。万一異常が見つかった場合は購入店、または弊社営業部宛に直接ご連絡ください。正常な製品と交換致します。
- 本製品はデリケートにできています。無理に力を加えたりしないで下さい。取扱いには十分ご注意ください。



### 【内容品】

メイン(上側)カラー ×4 (黄色マーク)

Fr 下側カラー ×2 (青色マーク)      Rr 下側カラー ×2 (無印)

## 取付概要

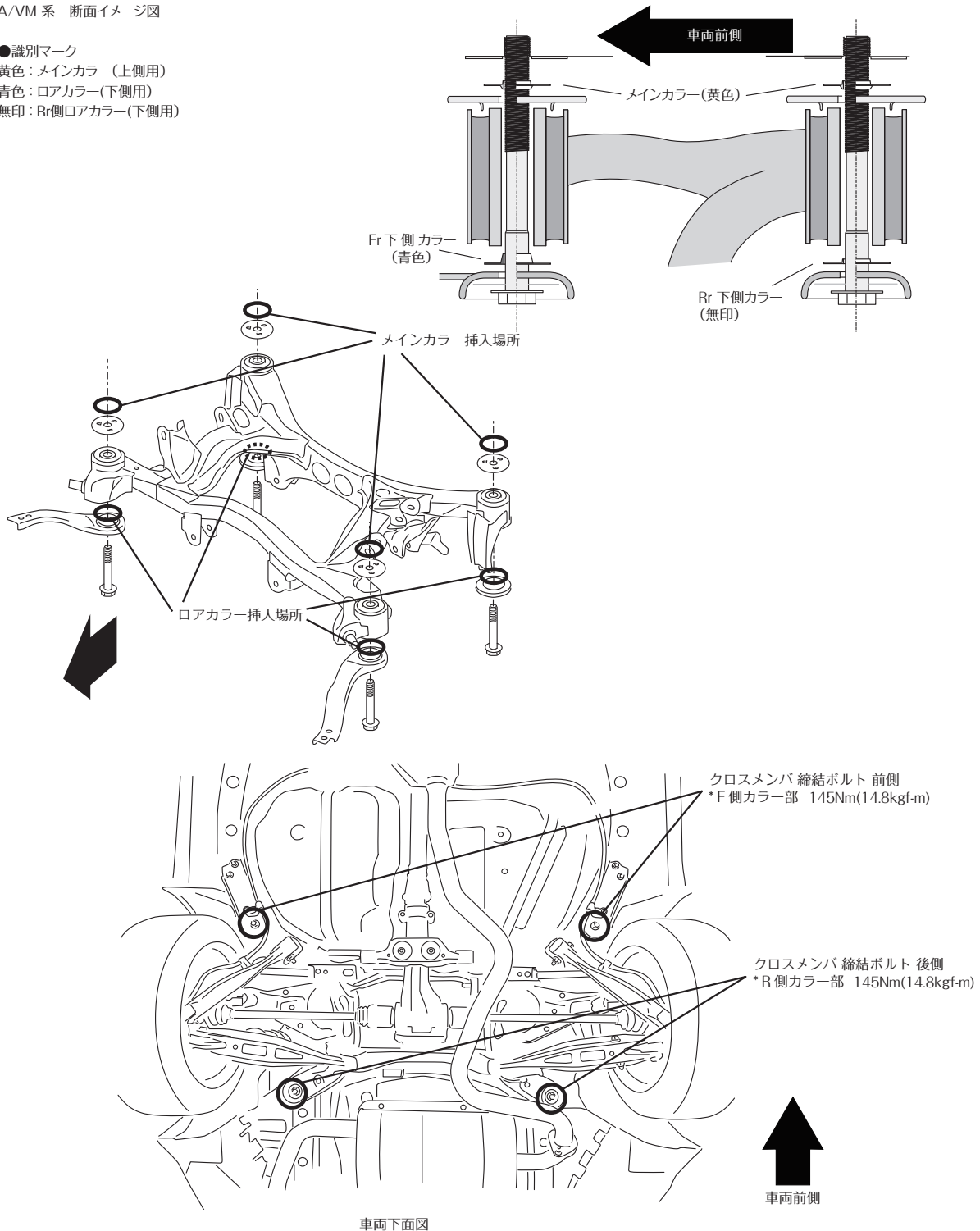
- 本製品は クロスメンバ - フロア 間のボルト穴に挿入するカラーキットです。  
上側(メイン、アッパ)カラー高さ分、クロスメンバ、サブフレーム類を緩める必要があり、  
車両リフトやフロアジャッキ、T/Mジャッキなどが必要になります。

### ■GK/GT系

#### ■VA/VM系 断面イメージ図

##### ●識別マーク

- 黄色：メインカラー(上側用)
- 青色：ロアカラー(下側用)
- 無印：Rr側ロアカラー(下側用)

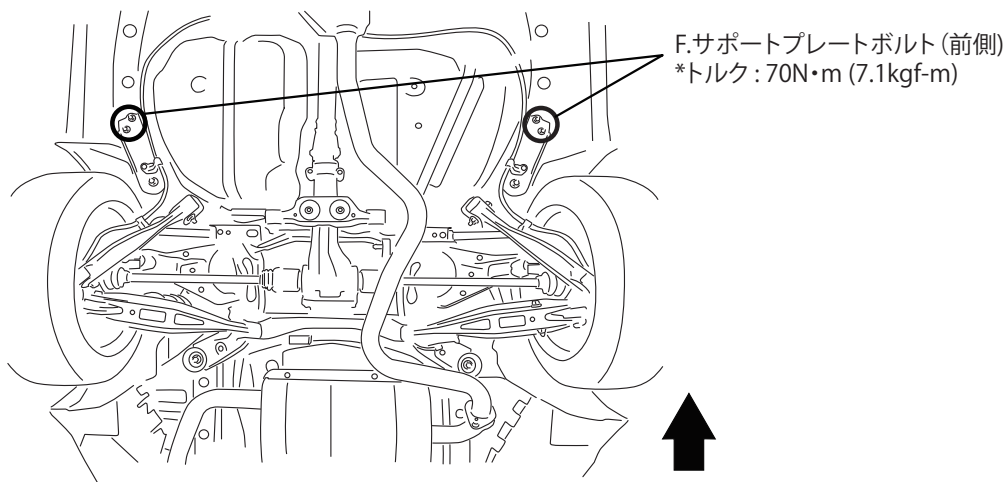


## 取付手順

本取扱説明書は有資格作業員向けに作成されておりますので、本製品の取付けは全国のスバルディーラー、または知識と経験のあるショップや自動車用品店で行ってください。

### 1 クロスメンバを緩める準備を行います。

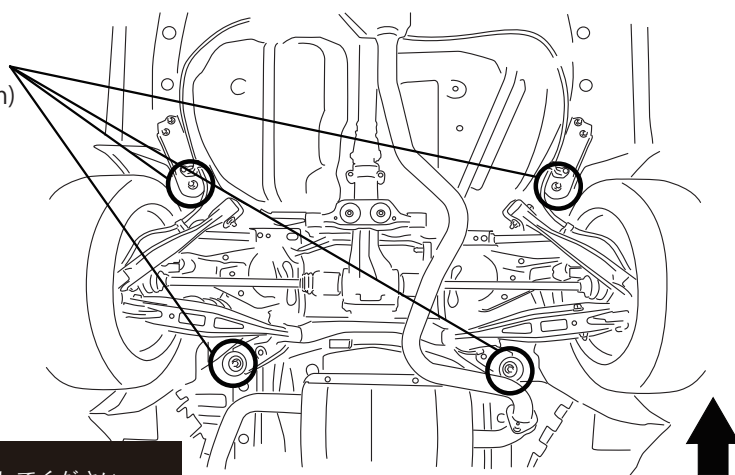
- 《1》 車両を安全に固定できるようリフトアップします。
- 《2》 Fサポートプレート(前側のみ)、Rサポートプレートのボルトを緩めます。



### 2 本製品の取付

- 《1》 各カラー部の ボルトを緩め、均等にメンバ全体を引下げます。

クロスメンバ 締結ボルト  
\*トルク: 145N・m (14.8kgf-m)



**注意** ジャッキなどで脱落防止してください

**注意** クロスメンバは均等に下げてください

3

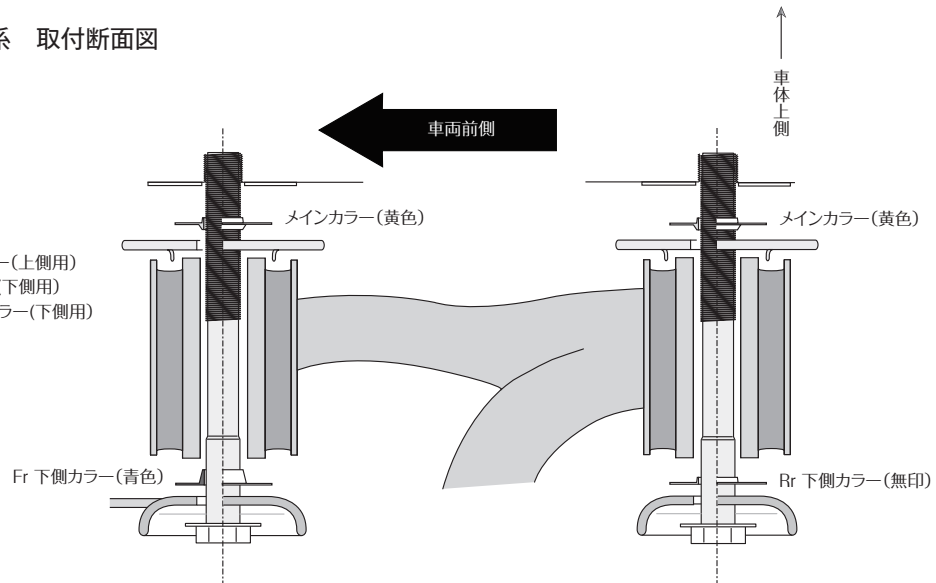
本製品の取付

《3》各カラー部のボルトを1本ずつ抜き取り、カラーを挿入します。

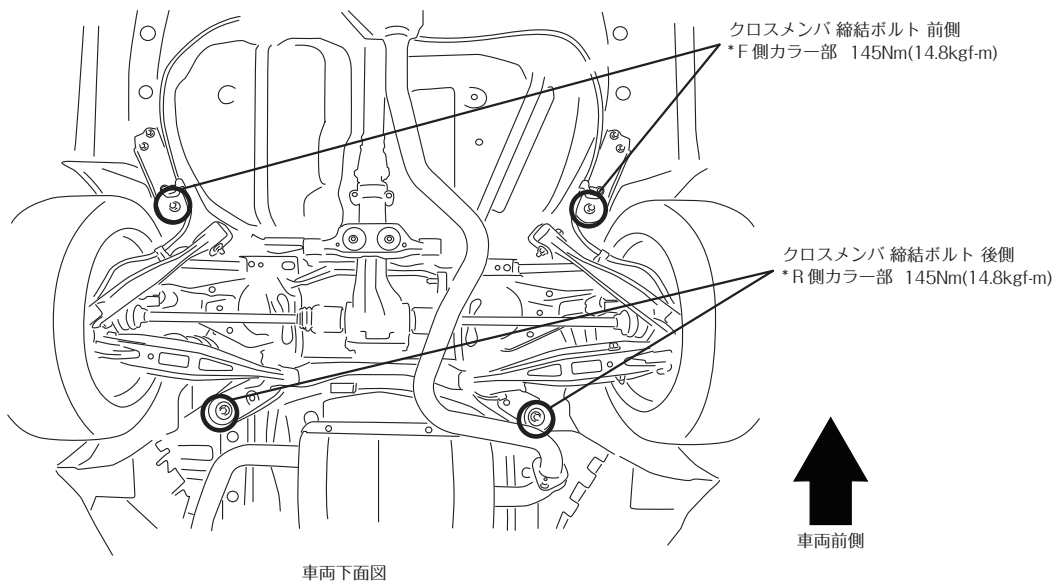
■GK/GT系 取付断面図

●識別マーク

黄色：メインカラー(上側用)  
 青色：ロアカラー(下側用)  
 無印：Rr側ロアカラー(下側用)



《4》各カラー部のボルトを均等に締付けます。



注意

クロスメンバは均等に下げてください

《5》Fサポートプレートボルトを締付けます。※P3を参照してください。

\*トルク: 70N・m (7.1kgf-m)

4

確認

《1》必要に応じて実走行を行い、ステアリングセンタやアライメント調整を行います。

《2》装着後は定期的にクロスメンバボルトのトルクを確認してください。

## 取扱上のご注意・保証規定

- 本製品は保管状態、輸送時の落下による外的要因によって変形、破損する可能性があります。お取扱いには細心の注意を怠らないようお願いいたします。
- 本製品を取付けた事により、富士重工業(株)の車両クレーム保証対象外とされる可能性があります。
- 必ず本書内容にご記載ください。本保証書のご提示が無い場合や所定の記載事項にもれ等がありますと有償保証とさせていただきます。また、使用上の誤り、不当な修理・加工、分解改造による故障及び破損、お買い上げ後の輸送や落下による故障などの場合は保証対象外とさせていただきます。
- 本製品を第三者からの譲渡・売買により入手された場合、製品の点検・確認は弊社にて承りますが、交換及び買取等は一切行いませんのであらかじめご了承ください。なお検査費用などは実費にてご負担いただきます。
- 本書は本書記載内容をお約束するものです。上記内容をご確認頂きましたら、お客さまのご署名をお願いいたします。本書をご提示いただく場合がございます。ご記入後は本書を大切に保管してください。

### 《保証書》

商品番号	45250SN0200
保証期間	ご購入日より1年
ご購入日	年 月 日
お客様	名前 住所 電話
販売店	

※ご提供頂いた個人情報は当社内に留め、本人のご了承なしに第三者に開示・共有することはありません。

販売元:株式会社プローバ

〒224-0025 神奈川県横浜市都筑区早渕3丁目30-8 Phone. 045-591-5501 Fax. 045-591-5535  
support@prova.co.jp http://www.prova.co.jp/

